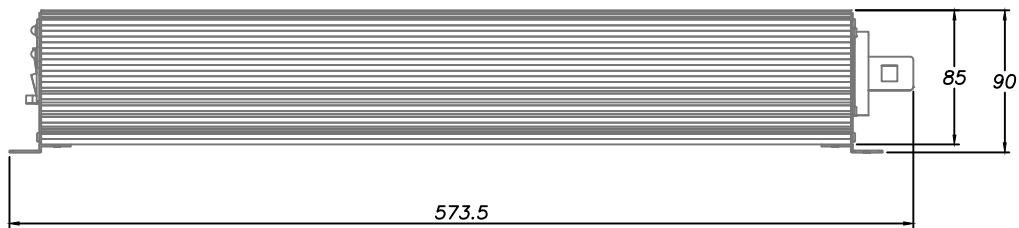
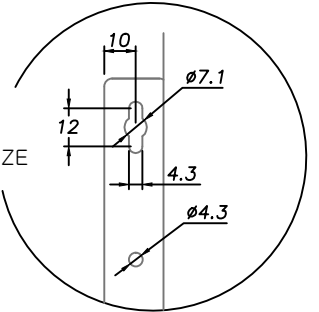


SI22012AQ/ SI40024BQ/ SI40048Q

참고
고정 홀 SIZE
X2



DARDA[®]
(주)피앤케이하이테크